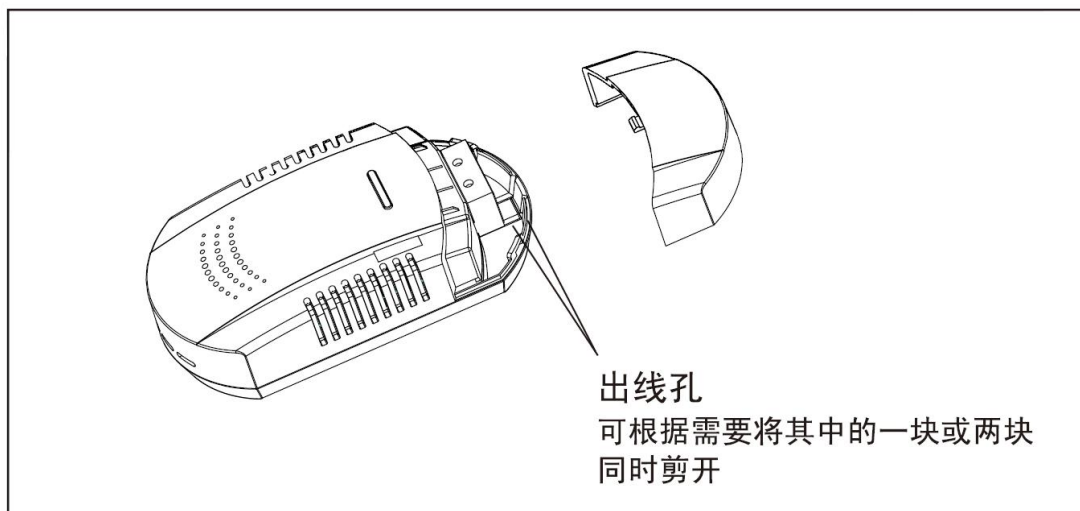
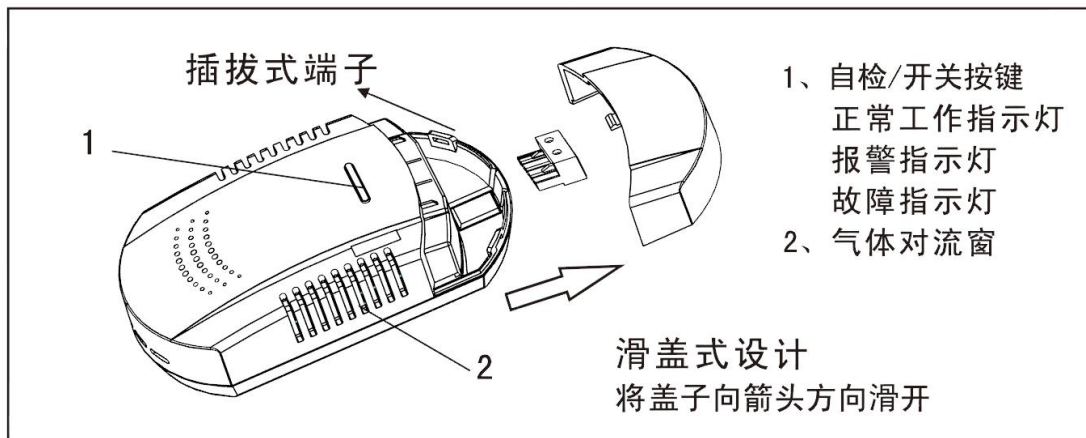




为了您能够正确使用本产品，在安装本产品前，请仔细阅读说明书。

本产品选用先进的平面半导体气体传感器，内置温度补偿模块，安全可靠，适用于家庭、宾馆、公寓等存在可燃气体的室内场所。本产品经公安部消防产品合格评定中心鉴定，符合 GB 15322.2-2003《可燃气体探测器第2部分：测量范围为0~100%LEL的独立式可燃气体探测器》的标准要求。

### 一、产品示意图





## 二、技术参数

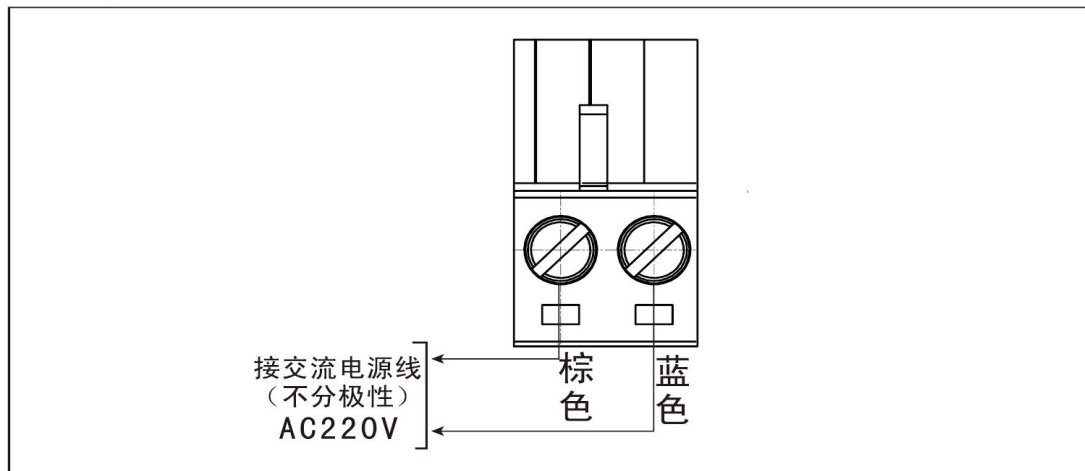
探测气体	天然气(CH <sub>4</sub> )
工作电压	AC220V±15%, 50Hz
静态电流	≤100mA (DC12V)
报警电流	≤150mA (DC12V)
报警浓度	6% LEL
传输模式	2.4G
蜂鸣器声压	≥70dB (正前方1米处)
工作环境	0℃~+55℃；相对湿度：≤95%RH
稳定性	长期工作报警浓度误差不大于±5% LEL
重复性	重复测试报警浓度误差不大于±3% LEL
报警浓度误差	±3% LEL
消耗功率	≤3W (AC供电)
报警方式	声光报警、常开/常闭可选
采样方式	自然扩散
外形尺寸	120X68X32mm
重量	103g

注意：标定气样为CH<sub>4</sub>气体

## 三、接线安装指导

所有的接线安装必须符合国家及地方的有效法规、标准。导线芯的粗细应当适当，不恰当的连接将导致在发生燃气泄漏时不能正常报警

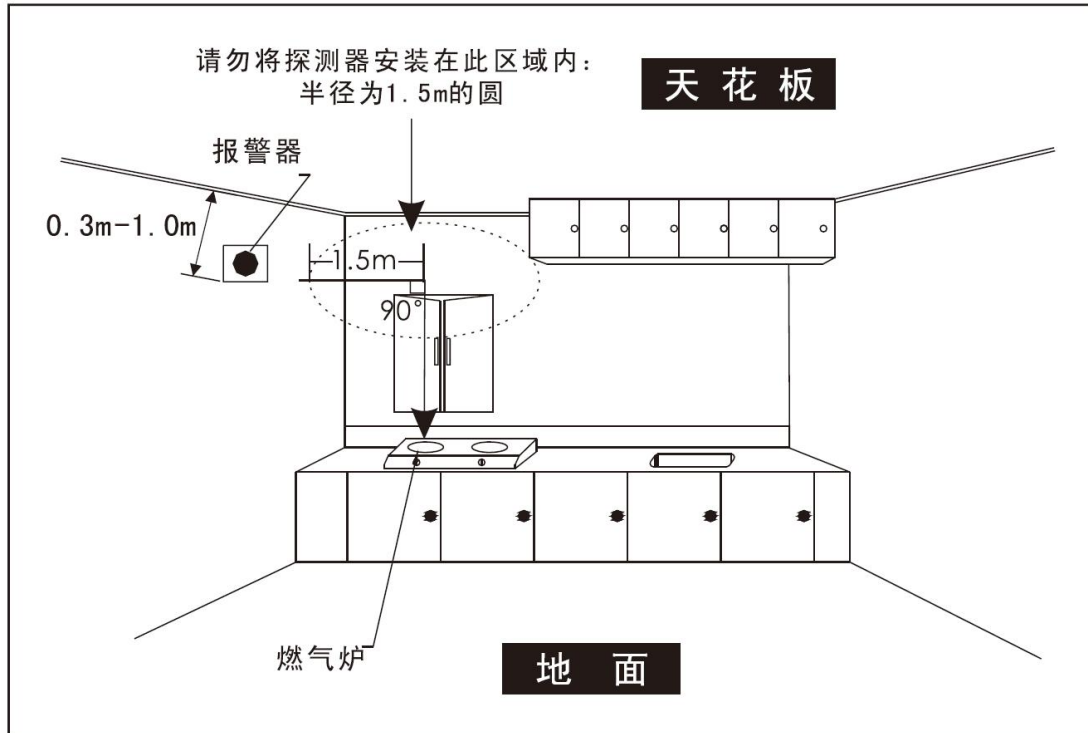
### 220V供电



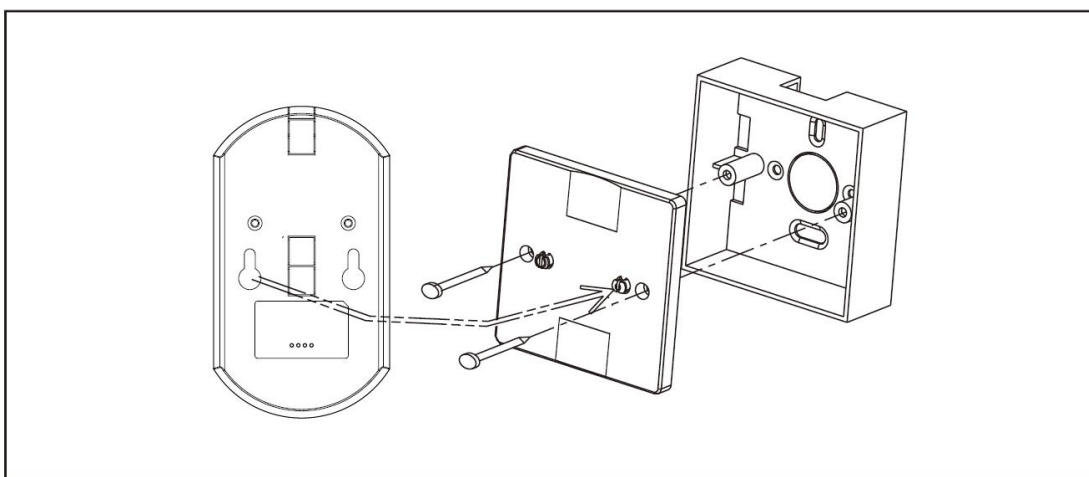


#### 四、产品的安装

- 1、探测天然气选择合适的位置安装于低于天花板 0.3~1.0 米处，靠近气源，但距离气源半径 1.5 米外。



- 2、用安装螺丝将安装板固定在选择好的位置上，将探测器卡入，并且检查是否牢固；



- 3、家庭安装时还应注意，安装位置不能离燃气炉具太近，以免探测器受到炉具火焰的烘烤，不能安装在油烟大的地方，以免引起误报警



或导致探测器的进气孔进气不畅，从而影响报警器的灵敏度，也不能安装于排气扇、门窗边与浴室水汽较大处。

## 五、使用指南

### 1、正常使用

- (1) 对照“产品的安装”将探测器装在合适的位置。
- (2) 接通电源，蜂鸣器“嘀”一声，电路进入预热状态，绿色指示灯闪烁，30秒后，绿色指示灯常亮，表示探测器进入正常的工作状态。
- (3) 在正常工作状态下，按下测试按键1次，探测器进入自检程序，红灯闪烁5次，同时蜂鸣器响5声。

### 2、报警状态

探测器检测到可燃气体泄露，当可燃气体浓度达到报警阈值时，红色指示灯不断闪烁，同时蜂鸣器发出“嘀嘀嘀”的报警声，然后探测器向网关上传报警数据，按下“自检/消音”按键，可清除报警声。当可燃气体排除后，探测器自动恢复正常，这时会向网关上传报警恢复数据。

### 3、故障状态

传感器内部故障状态维持5秒以上时，红色和绿色指示灯同时亮，同时蜂鸣器长鸣。此时请先关探测器电源，然后再重新开启电源，重新自检，若蜂鸣器仍长鸣，应切断电源。

## 六、产品测试

燃气泄漏探测器安装完毕后，可用打火机以不点火的方式，在距气体对流窗5cm左右的距离向周围释放少量的气体来检验探测器的



报警情况，探测器报警时会有联网信号输出，可作为系统联网调试用。

由于半导体传感器固有的特性，请不要释放过多的、高浓度的气体对探测器进行测试，也不要长时间或频繁地对探测器进行测试，这样可能会损坏传感器的气敏材料，使探测器的灵敏度急剧降低，导致不能正常报警。燃气的报警浓度根据 GB15322.2-2003 标准中所规定的值进行设定，当环境、空气中的可燃气体浓度低于报警设定时，探测器会自动停止报警，恢复到监控状态。

## 七、测试技巧

手动控制打火机的气流量由小到大，以不点火的方式，在距离气体对流窗（不要正对传感器）5cm 左右的距离向周围缓慢释放出适量气体（以观察到红灯闪烁为宜），保持直到红灯闪烁探测器报警，此时应迅速移开打火机。测试中应避免高浓度气体对传感器的直接冲击。

## 八、日常维护

探测器长时间的使用，气体对流窗处会有一些油污粘附，影响感气灵敏度。建议用户每三个月（或视污染情况）用刷子混合少量清洁剂将气体对流窗周围清洗，切勿使清洗液进入机体内，清洗后重新对产品进行测试。

## 九、警情处理

当环境空气中可燃气体浓度值达到或超过报警设定浓度值时，探测器会自动进入持续报警状态，这时应：

- 1、立即关闭管道阀门。



- 2、立即打开窗户使室内空气流通。
- 3、熄灭所有火源，避免使用一切能产生火花的物品（如开打火机、划火柴等）。
- 4、避免开关各种电器。
- 5、检查气体泄漏原因，并及时通知相关部门及相关专业人员处理。经检查如果报警器为误报，则用户应检查报警器的安装位置是否合适。

## 十、灯光信息

红灯闪烁	表示燃气泄漏报警
绿灯常亮	表示正常工作状态
黄灯常亮	表示探测器内部故障

## 十一、安装环境

任何电子产品都有使用环境的要求，本产品安装环境需特别注意以下事项：

1. 避免产品接受高温水蒸气，油烟的长期影响；如不能避免，应加装抽风机、换气扇等设备。
2. 避免安装在高湿环境：即水蒸气，水滴较多的地方。
3. 避免安装在高温或低温环境：温度在 55℃ 以上和 -20℃ 以下。
4. 避免传感器接触如下气体：有机硅蒸气、甲醛、甲苯、乙酸，及硫化氢等。它们主要产生于家庭装修、装潢材料，如粘接剂、墙面涂料、发胶、硅橡胶等。这些气体会造成传感器中毒损坏、不可恢复，导致探测器误报或失效。另外，高浓度的酒精蒸气会导致产品误报；亦不



能长期暴露在这些气氛当中，会导致探测器灵敏度漂移，长时间不能恢复。

## 十二、安装须知

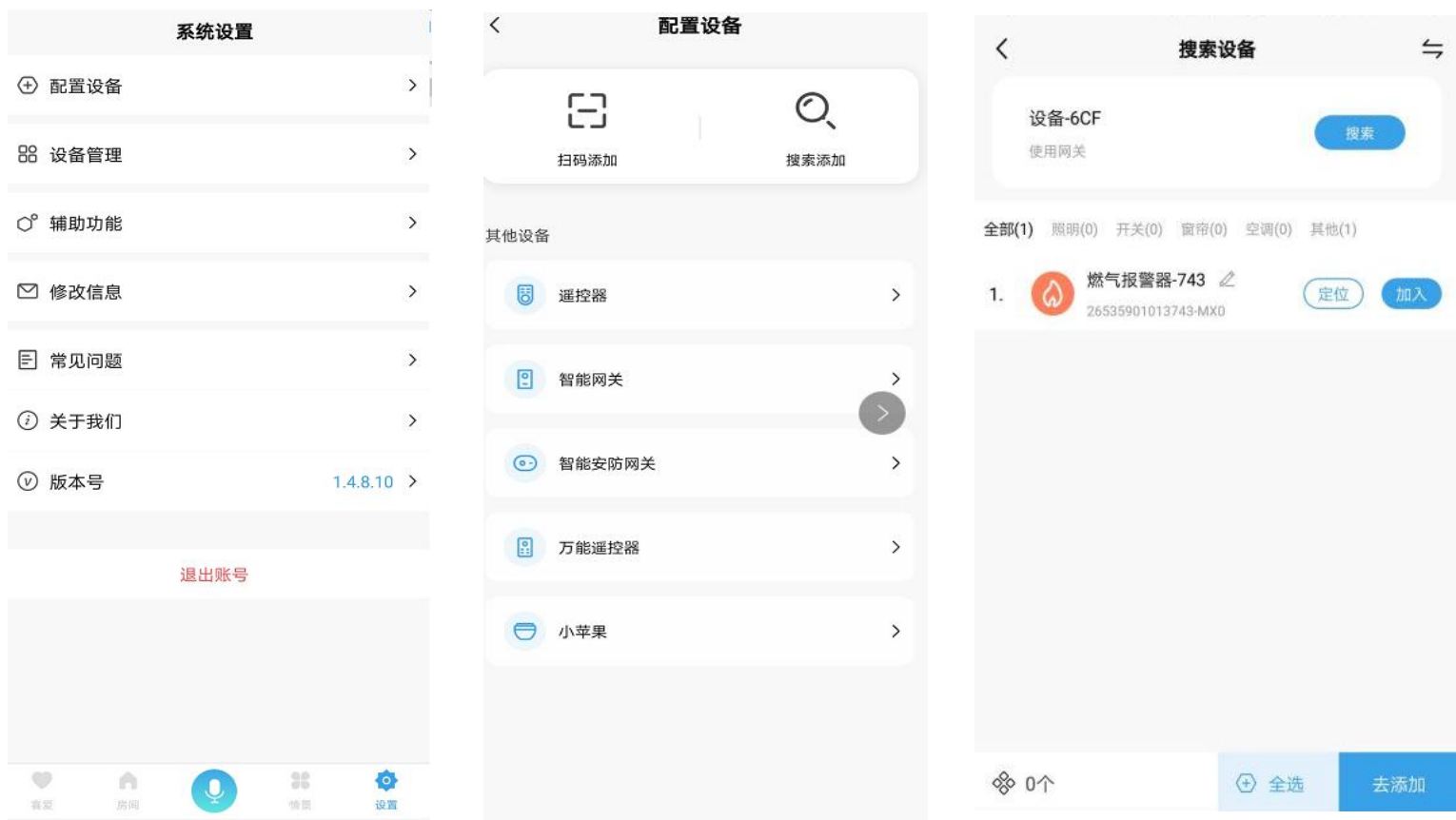
1. 请按照说明书推荐的示意图进行安装。若现场无条件的，安装人员应综合考虑“安装环境”中的相关因素找出最佳安装位置，并确保产品处于有效监控范围。
2. 为降低工程安装的维护成本及减少因施工安装不当导致的误报，安装人员应做到在安装布线之前，对厨房功能、布局，及设置进行初步评估，确定最佳布线及安装位置。
3. 请务必认识到：房屋装修中释放出的气体对传感器的影响是损坏性的，不能恢复，可导致产品误报或失效。装修时，建议客户使用正规环保材料；不要摘除产品吸塑罩，可自行加以防尘处理；打开门窗，保持室内通风，如有可能，可将探测器暂时拆除。



### 十三、APP 添加气感设备

1. 下载 APP 注册并登陆，然后添加智能网关（具体操作参考智能网关说明书）

2. 设备上电进入配网状态，按键绿灯闪烁（并伴随滴滴声），此时可通过 APP 网关搜索（进入 APP 设置界面—添加设备—搜索添加）添加气感设备（如下图：）



- ❖ 配网提示：如果入网成功，则绿色 LED 保持常亮，报警器进入正常监控状态；
- ❖ 设备定位：如果同时搜索多个设备情况下，可点击设备定位确认，设备指示灯闪烁红色一次，并伴随滴滴声提示定位成功，完成后点击添加，APP 会提醒设备添加成功；





## 十四、设备信息介绍

气感设备添加成功，进入气感设备控制界面，可查看气感设备状态，点击右上角“设备信息”可查看设备相关信息

### 1、微信推送气感报警信息

进入气感设备控制界面，点击左下角“报警设置”，可进行微信报警信息推送及添加报警时间段

**（注意：此功能需要先关注官方微信公众号并在公众号中进行账号绑定后方可使用。）**





### 十五、气感系统联动

(需先添加情景模式) 进入气感设备控制界面，点击左下角“系统联动”，可在此处通过关联情景模式实现系统联动功能，此功能还可设置检测时间段 (点击时间段可删除检测时间段)



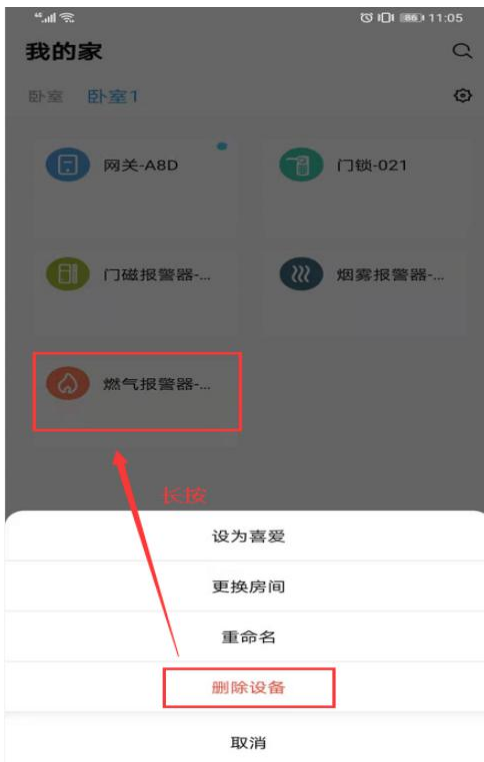


## 十六、气感历史记录

点击右下方“历史记录”可查看气感设备相关历史记录



## 十七、APP 删除气感设备



长按气感设备，可进行设备删除、重命名、更换房间、设为喜爱操作



## 十八、注意事项

- 1、本产品必须有正确的连线和正确的电源供电无论任何原因失去电源，探测器将无法工作。
- 2、使用本产品连续通电 24 小时后请将吸塑罩取下。
- 3、本产品必须按照说明书的要求定期维护。
- 4、探测器不可能寿命无限，推荐有效使用寿命为 3 年；探测器应每半年测试一次，发现失效必须尽快维修或更换。
- 5、本产品不可使用高浓度 (>100%LEL) 气体进行测试，否则可能降低探测器的灵敏度，导致探测器不能正常报警。
- 6、本产品可以减少事故的发生，但不能确保万无一失。为了您的安全，除了正确使用本产品，在日常生活中要提高警惕，加强安全防患意识。