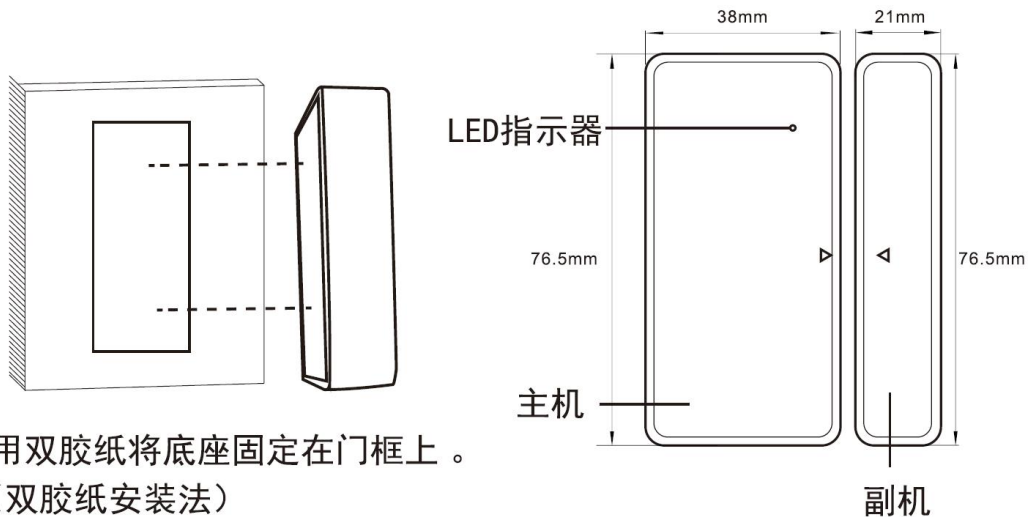




一、无线门磁

该无线门磁采用磁性控制原理，使用于门，窗以及其他地方。它通过无线方式发送现场警报或状态给控制主机。

二、产品示意图



用双胶纸将底座固定在门框上。
(双胶纸安装法)

三、技术参数

工作电压	DC 3.0V
工作电流	静态电流:≤5μA (DC 3.0V)
	工作电流:≤30mA(DC 3.0V)
低电压报警	2.5V±0.1V
活动间隙	≤20mm
工作温度	-10℃ ~ +55℃
安装方式	用螺丝固定或吸贴在门框上
能量传送	≤13 dBm
无线频率	2.4G
电池寿命	> 1年



四、安装说明

1. 将磁铁部分安装在活动门窗上，弹簧开关部分安装在门窗的框架里。
2. 这两部分应该完全平行安装。之间距离应小于 5mm，0mm 为最佳。如果安装距离大于活动间隙，该门磁将无用。
3. 该门磁应安装在难以触及的地方。

五、产品使用

1. 将底座电池盖下滑，取下后盖后插入电池端子线，门磁通电进入工作状态。
2. 通电后门磁会检测电压，如果电压低于 2.5V 士 0.1V，门磁会发送低电压信号给控制主机。当换新电池时，门磁发送电压恢复信号给控制主机。
3. 当闯入发生，门窗被打开时，开关触发发送信号给控制主机伴随 LED 闪烁。当门窗关闭时，它会发送恢复信号给给控制主机。
4. 当门磁开关从墙上被分开时，它将传送防拆信号。在重新安装后传送防拆恢复信号。

六、注意事项

1. 由于其低功耗，请在拔出电池后等待 5 秒再启动门磁开关。
2. 请根据说明书正确安装使用。
3. 不要安装在金属门窗上。
4. 该产品能减少偶然性，但由于其他不可测因素不能保证绝对的安全。因此，除了正确使用外，请同时在日常生活中提高警惕，加强安



全防范意识。

5. 产品通电后进入工作状态，为保证产品质量并延长使用寿命，如果产品长时间不使用，请取下电池。

七、APP 添加门磁设备

①设备通电

②下载 APP 注册并登陆，然后添加智能网关（具体操作参考智能网关说明书）

③设备上电后，短按三下防爆拆按键，指示灯红色常亮，此时可通过 APP 网关搜索（进入 APP 设置界面—添加设备—搜索添加），搜索门磁设备后点定位进行确认，红色指示灯闪 10 秒，最后添加门磁设备

❖ 配网提示：需定位成功指示灯闪 10 秒后，再添加门磁设备

④门磁设备添加成功，进入门磁设备控制界面，可查看门磁设备状态，点击右上角“设备信息”可查看设备相关信息





7.1 微信推送门磁报警信息

进入门磁设备控制界面，点击左下角“报警设置”，可进行微信报警信息推送及添加报警时间段（注意：此功能需要先关注官方微信公众号并在公众号中进行账号绑定后方可使用。）





7.2 门磁系统联动

(需先添加情景模式) 进入门磁设备控制界面，点击左下角“系统联动”，可在此处通过关联情景模式实现系统联动功能，此功能还可设置检测时间段 (点击检测时间段可删除时间)





7.3 门磁历史记录

点击右下方“历史记录”可查看门磁设备相关历史记录





八、APP 删除门磁设备

长按门磁设备，可进行设备删除、重命名、更换房间、设为喜爱

