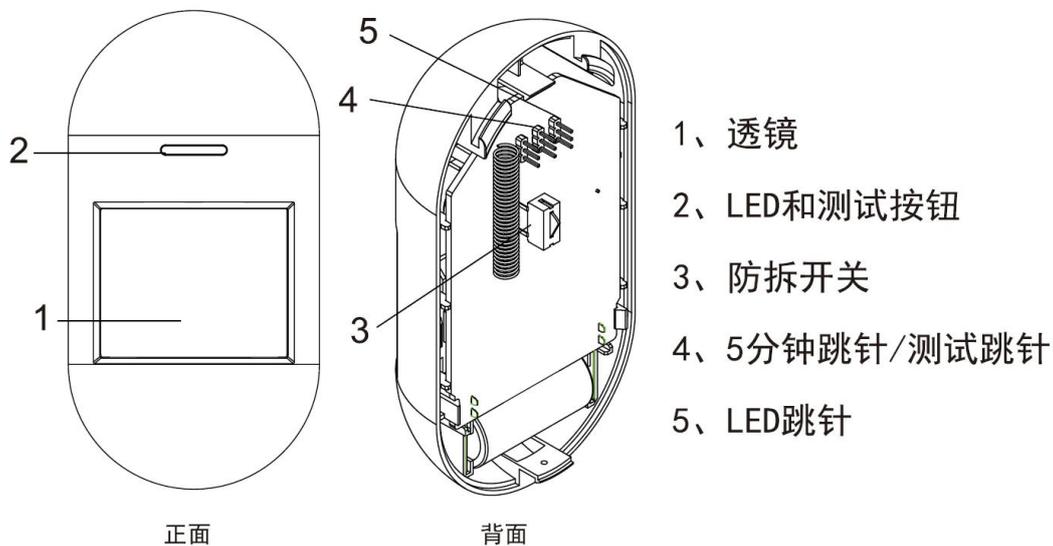




红外人体移动传感器

该探测器采用16位单片机，微型无线发射电路和固定百万编码技术来解决多探测器信号干扰。它具有低功耗，低电压显示，防拆报警以及在线报告的优势。该产品广泛应用于银行，仓库以及家庭等场所的安全防范。

一、产品示意图



解释：探测器自检，当此功能打开时，探测器每隔一小时将给控制主机发送信号来报告其工作状态。

二、产品特点

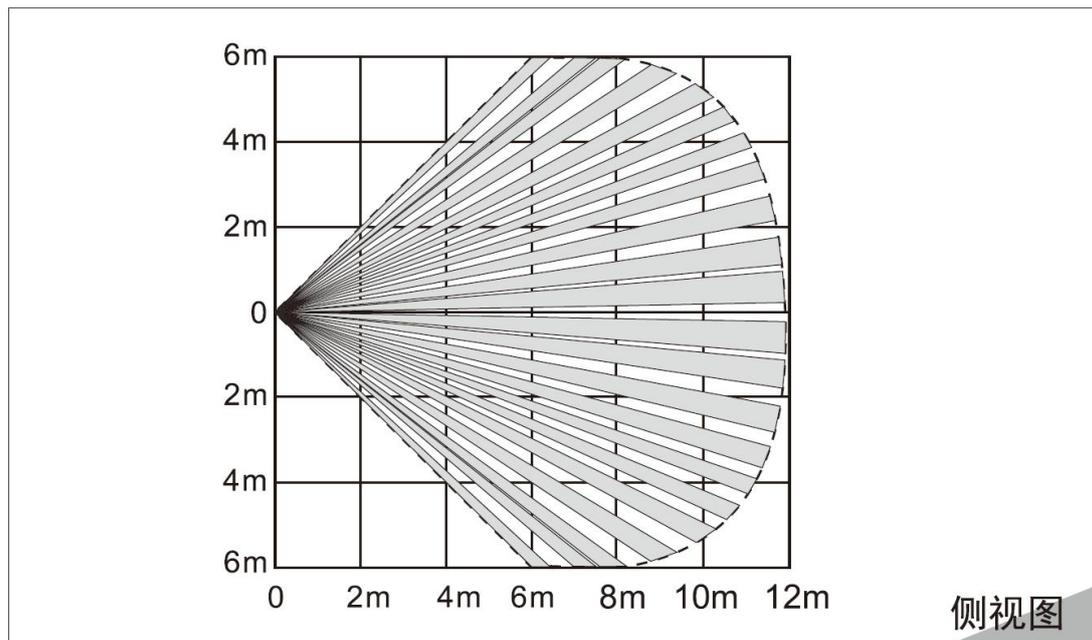
- 采用16位低功耗单片机
- 低电压显示
- 无线信号传输
- 低功耗, 长寿命电池
- 数字温度补偿
- 抗白光干扰

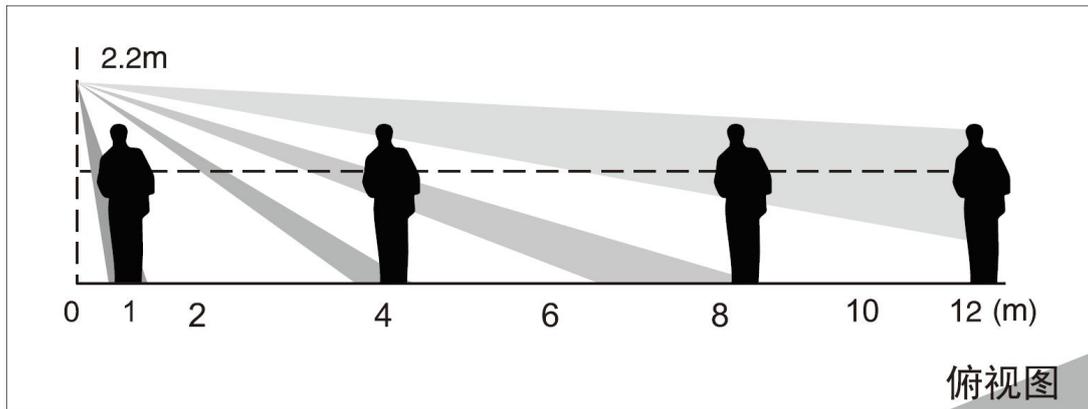


三、技术参数

| | |
|---------|-------------------------------------|
| 工作电压 | 3V CR123A |
| 电池寿命 | 一年（一天20次） |
| 静态/工作电流 | <30 μ A/ <30mA |
| 低电压报警 | 2.7V \pm 0.1V |
| 传输能量 | 4dBm |
| 工作温度 | -10 $^{\circ}$ C ~ +55 $^{\circ}$ C |
| 探测范围 | 12m |
| 探测角度 | 110 $^{\circ}$ |
| 安装方式 | 壁挂 |
| 安装高度 | 2.2m |
| 尺寸 | 113X55X38mm |

四、检测范围图





五、产品使用

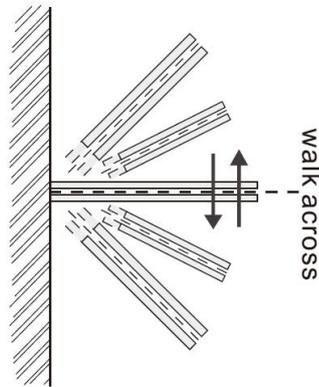
- 1、接通电源，LED 闪烁 60 秒后，探测器自动检测电压。探测器传送信号给控制主机来显示电压状态。
- 2、进入工作状态，检查员走过探测区域，LED 打开。然后探测器发送报警信号
- 3、5 分钟|测试跳针用来选择使用模式或测试模式。在测试模式下，它能接收探测器发送的每个信号。跳针在五分钟模式时为正常使用。在这种状态下，探测器报警之后，5 分钟之内不会再传送报警信号即使它收到 2 次信号。5 分钟以后接收到信号后传送信号。出厂默认为 5 分钟模式。
- 4、LED 跳针用来控制 LED 显示，不会影响探测器其他的功能。为了增强它的隐蔽性和电池节能能力，建议在完成检测时将跳针调到关闭开关。
- 5、在探测器供电后的 5 分钟内，探测器将处于自动检测模式。无论 5 分钟跳针|测试跳针或者是 LED 跳针处于开还是关，LED 显示打开，探测器会传送它接收到的每个信号。
- 6、防拆开关：当探测器被拆开后，探测器会发送篡改报警信号 3 次



并伴随 LED 灯不断闪烁。当篡改恢复，它将传送信号重置。7、低电压显示：当电压低于 $2.7V \pm 0.1V$ ，LED 每 5 秒闪烁一次，并发送低压信号。

六、产品安装

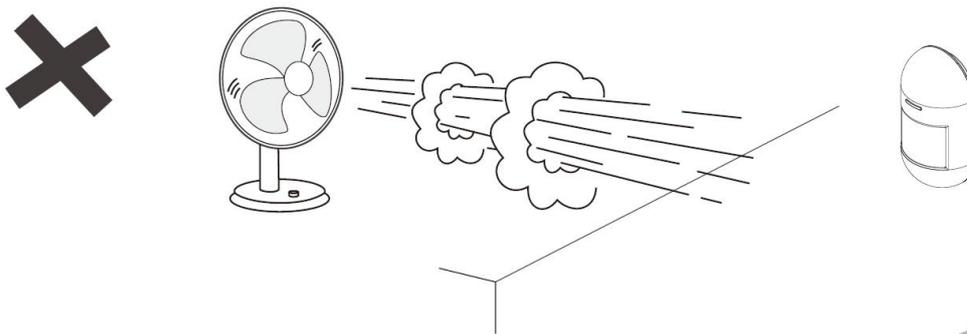
1. 探测器应安装在入侵者容易进入的地方，比如靠近门窗的地方。尽量保证入侵者能走到探测范围内。



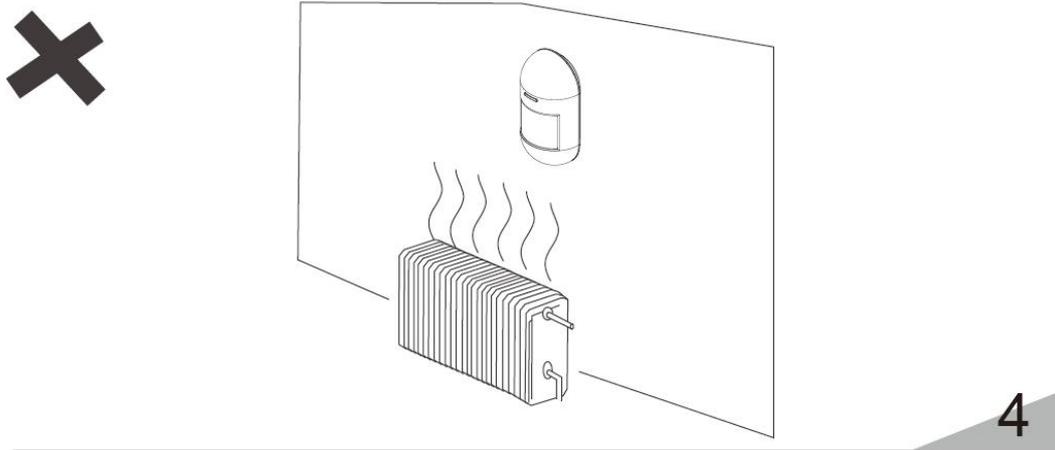
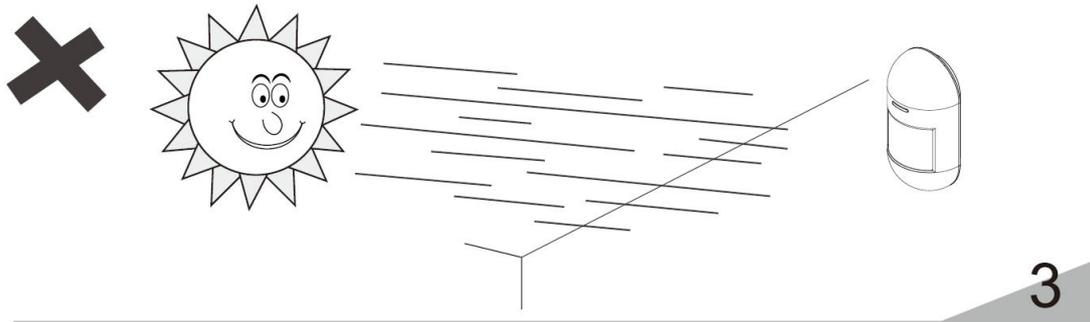
1. 探测器应安装在入侵者容易进入的地方，比如靠近门窗的地方。尽量保证入侵者能走到探测范围内。

TOP VIEW 1

2 避免安装在容易造成温度快速改变的物体旁，比如取暖器，风扇，冰箱，烤箱等，同时避免阳光直射在探测器上。



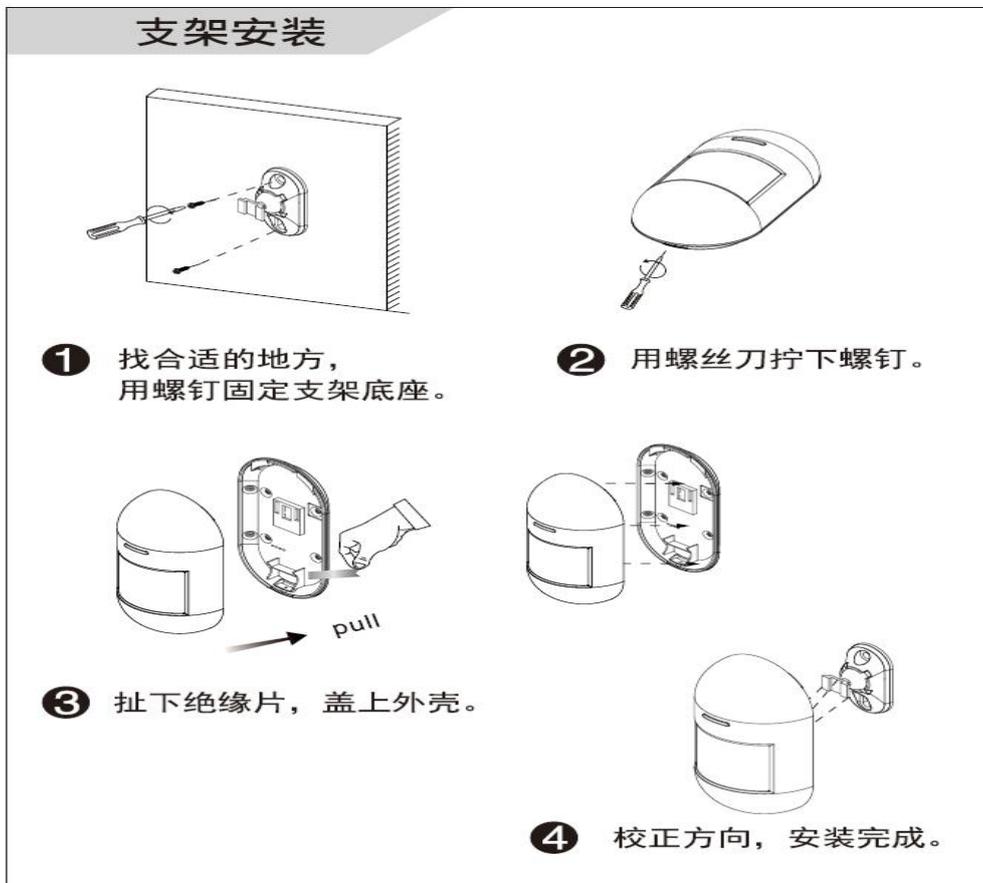
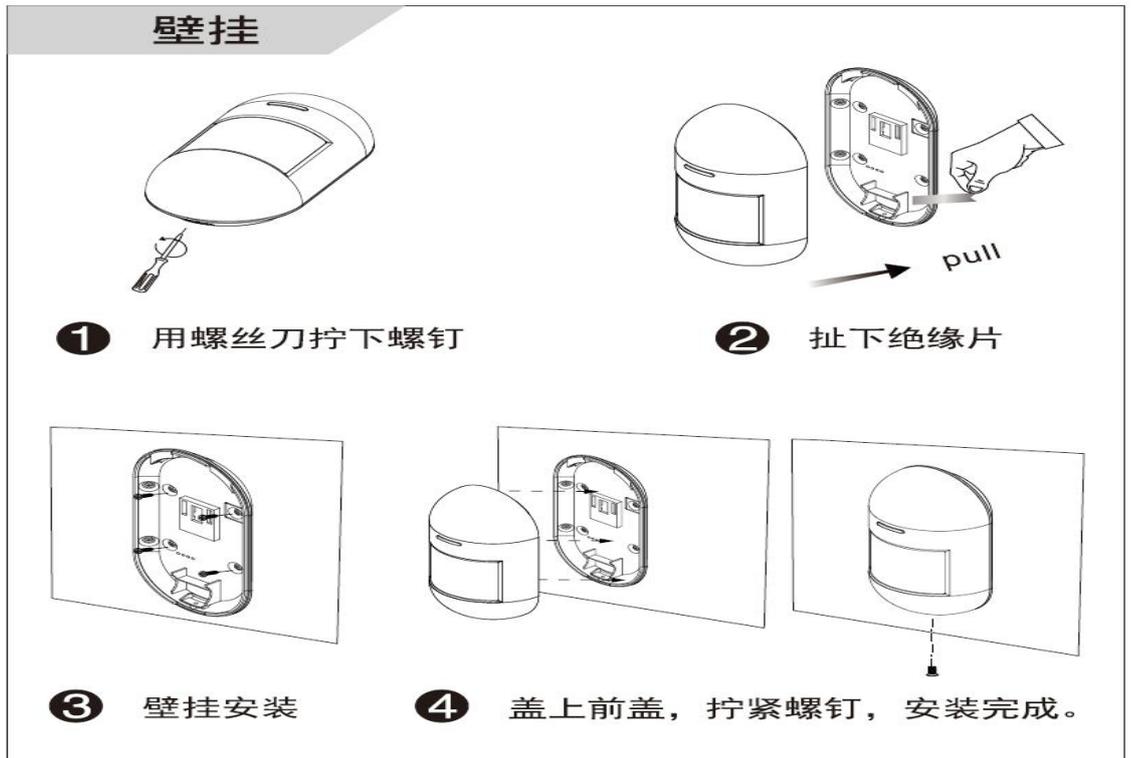
2



3. 保证探测器面前无面纱类遮挡以确保它的正常工作。
4. 请使用支架，具体细节请看接线图。



七、接线图





八、APP 添加红外设备

①下载 APP 注册并登陆，然后添加智能网关（具体操作参考智能网关说明书）

②打开红外设备电池后盖，取出电池隔离片设备上电，红外设备红色指示灯闪烁，此时可通过 APP 网关搜索（进入 APP 设置界面—添加设备—搜索添加）添加红外设备；

③红外设备添加成功，进入红外设备控制界面，可查看红外设备状态，点击右上角“设备信息”可查看设备相关信息





8.1 微信推送红外报警信息

进入红外设备控制界面,点击左下角“报警设置”,可进行微信报警信息推送及添加报警时间段(注意此功能需要先关注官方微信公众账号并在公众号中进行账号绑定后方可使用。)





8.2 红外系统联动

(需先添加情景模式) 进入红外设备控制界面，点击左下角“系统联动”，可在此处通过关联情景模式) 实现系统联动功能，此功能还可设置检测时间段 (点击检测时间段可删除时间)

通过此功能可实现“人来灯亮”





8.3 红外历史记录

点击右下方“历史记录”可查看红外设备相关历史记录





九、APP 删除红外设备

长按红外设备，可进行设备删除、重命名、更换房间、设为喜爱操作





十、注意事项

1. 请根据说明书正确安装使用。不要触碰其表面来保证其敏感性。
如果需要的话，关掉电源，用软布沾一点酒精轻轻擦拭。
2. 避免在温度变化较大的环境中使用。
3. 该产品能减少偶然性，但由于其他不可测因素不能保证绝对的安全。因此，除了正确使用外，请同时在日常生活中提高警惕，加强安全防范意识。
4. 如果探测器长时间不使用，请取下电池。